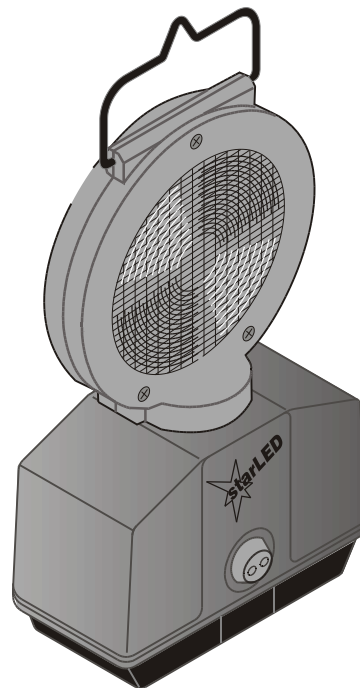


sk NÁVOD NA POUŽITIE

en OPERATING INSTRUCTION

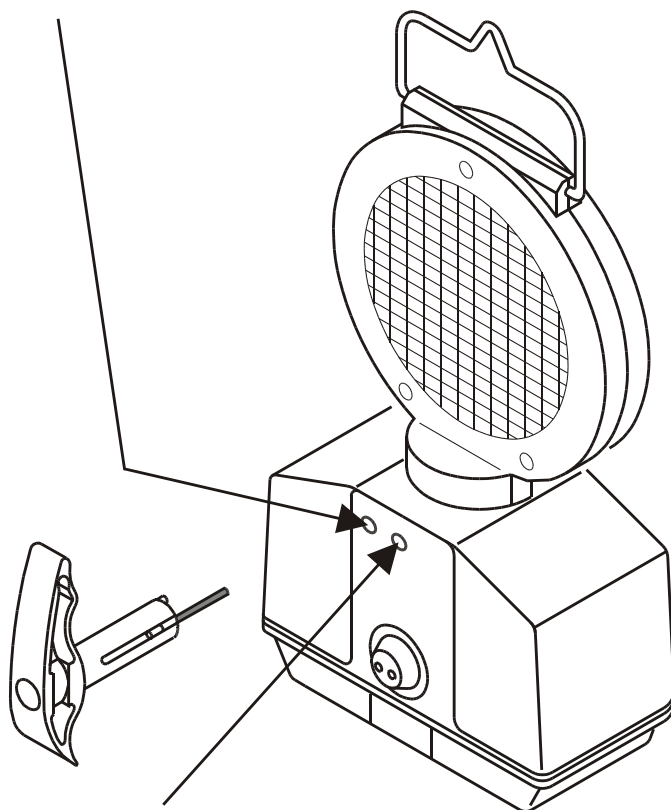
**star LED**

blikajúce svetlo / nepretržité svetlo

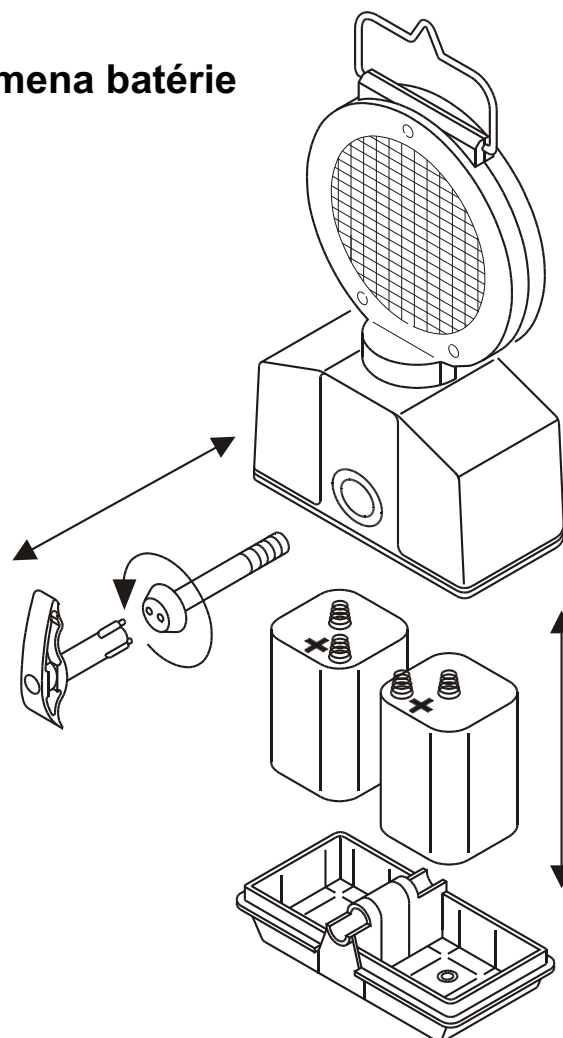


Blikajúce svetlo / Nepretržité svetlo

Výmena batérie



ON / OFF

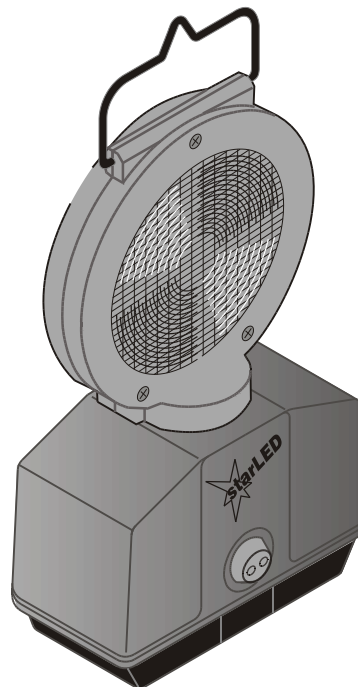


sk NÁVOD NA POUŽITIE

en OPERATING INSTRUCTION

**star LED**

blikajúce svetlo / nepretržité svetlo



## Montáž

