

horizont klemmfix

Sklopná doska KSN Synchro

Typ 25407KSNLPGELED

Typ 25407KSNQLED

Typ 25407KSNRPGELED



**Dopravne
značenie, s.r.o.**

Zavarská 10J
91701

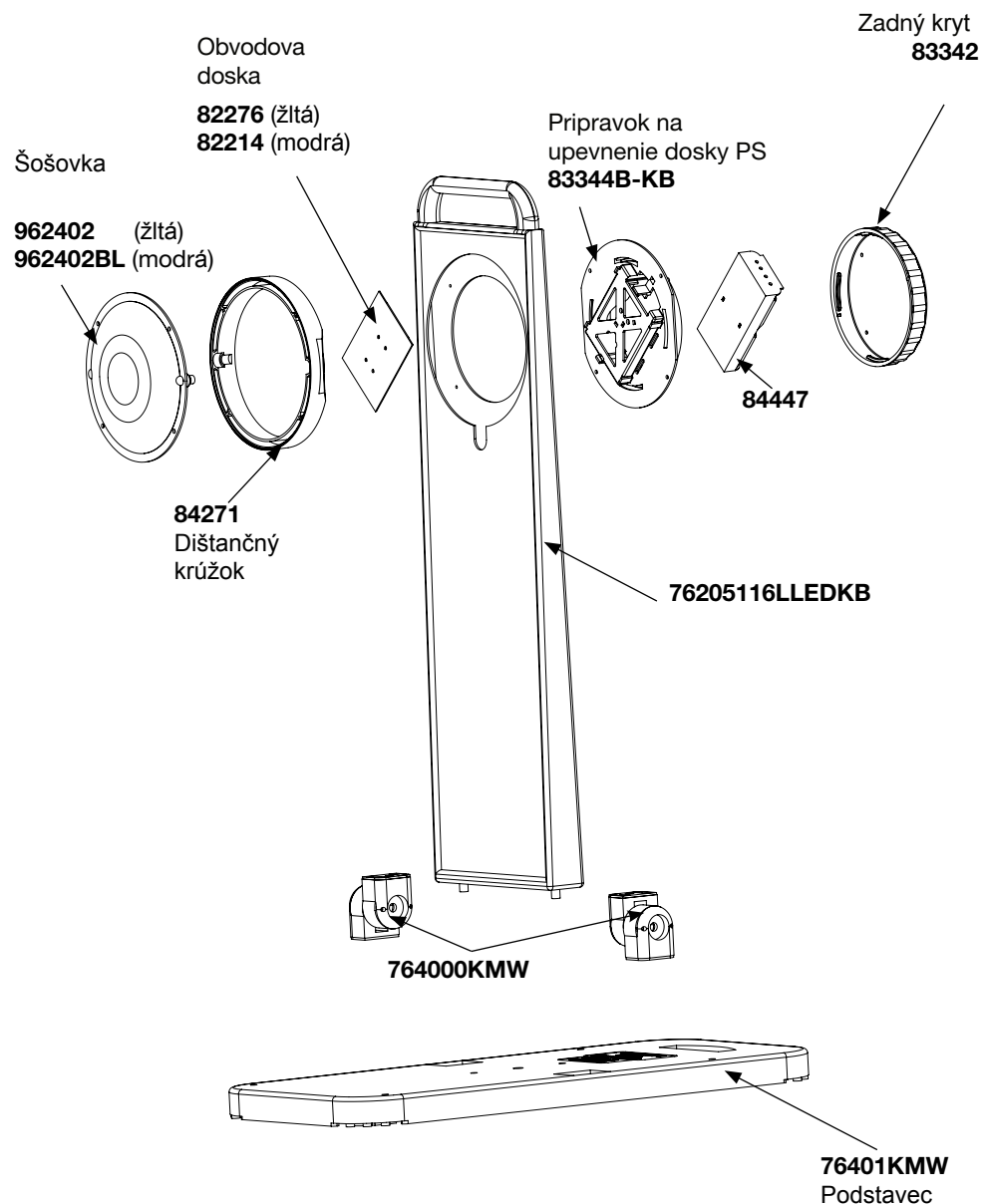
TRNAVA

Telefon: +421 905 896 206

info@dopravneznacenesro.sk
www.dopravneznacenesro.sk



SK Sklopná doska KSN Synchron



Kombinácia svetidla a sklopnej dosky KSN pozostáva zo základnej dosky a namontovaného LED svetla, ktorá sa dá otvoriť pomocou zaskakovacích pántov. V závislosti od verzie je doska polepená rôznymi typmi reflexných folií. LED svetlo napájané batériou je integrované v hornej časti dosky. Svetidlo má jednostranné vyžarovanie svetla. Sklopná doska sa používa na rýchle zaistenie miest s nehodami alebo nebezpečenstvami.

Pred prvým uvedením do prevádzky musia byť vložené potrebné batérie (štyri 1,5 V typu LR14 „Baby“ rozmer c; batérie nie sú súčasťou balenia. Za týmto účelom otočte zadný kryt svetla - priestoru pre batérie na zadnej strane lampy proti smeru hodinových ručičiek a vyberte ho. Vložte batérie tak, ako je to znázornené na spodnej časti priestoru pre batérie. Venujte osobitnú pozornosť správnej polarite. Vždy vymieňajte všetky 4 batérie. Nasadte kryt priestoru pre batériu (šípka na kryte ukazuje na ľavú hornú upevňovaciu skrutku) a zatvorte ho otočením v smere hodinových ručičiek. Veko musí byť otočené cez západku tak, aby šípka smerovala na TOP.

Spínač ZAP / VYP sa nachádza pod vývodom svetla vo výklenku v krúžku puzdra.

Vnútorňý obvod redukuje svetelný výkon v tme (nočné zníženie).

Ak sa sklopná doska nepoužíva dlhšiu dobu, t.j. viac ako 90 dní, je potrebné vybrať batérie. Vytiekajúce batérie trvalo poškadzujú elektroniku. Na zariadenia poškodené vytekajúcimi batériami sa záruka nevzťahuje.

Sklopná doska sa nesmie skladovať s vybitými batériami alebo batériami po záručnej dobe.

Každá sklopná doska Synchron sa môže používať aj ako samostatné zariadenie. Vďaka novej horizont technológii SMART-Synchron sú rôzne výstražné zariadenia zo skupiny výrobkov navzájom kompatibilné a môžu sa používať spolu a vytvoriť tak postupný letiaci bod..
Systém prevádzkových svetiel, pri zapnutí sa synchronizuje pomocou integrovaných rádiových modulov.
Svetlá sa synchronizujú v tom poradí, v akom boli postupne zapínané, od prvého po posledné. Postup umiestnenia pred prekážkou a zapínanie jednotlivých svetiel sú zrejme z videa, link ktorého je uvedený nižšie.

VIDEO:

horizont.com/klappbakesynchro
horizont.com/synchro family

Technické údaje

Prevádzkové napätie	6V
Svetelná sekvenia	približne 60 / min-1
Prevádzkové hodiny	až do 240 hodín
Priemerná spotreba energie	približne 65mA
Rozmer	970 x 235 mm 750 x 187,5 mm Folie
Hmotnosť bez batérií	12 kg
Napájanie	4x C – Batérie; LR14 ‚Baby‘